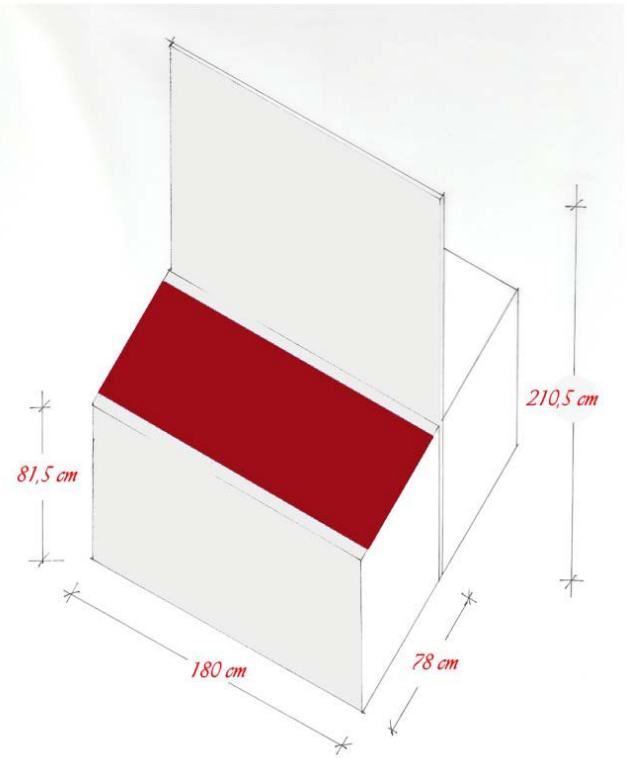
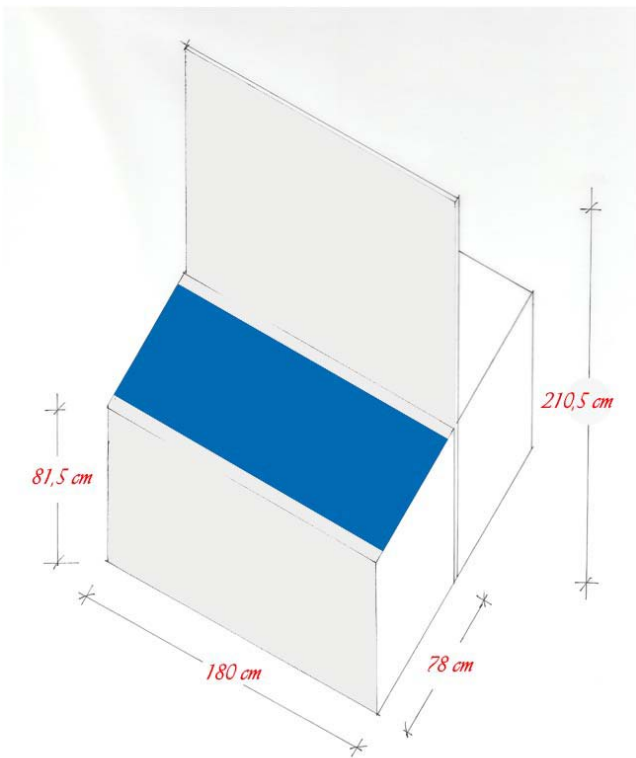


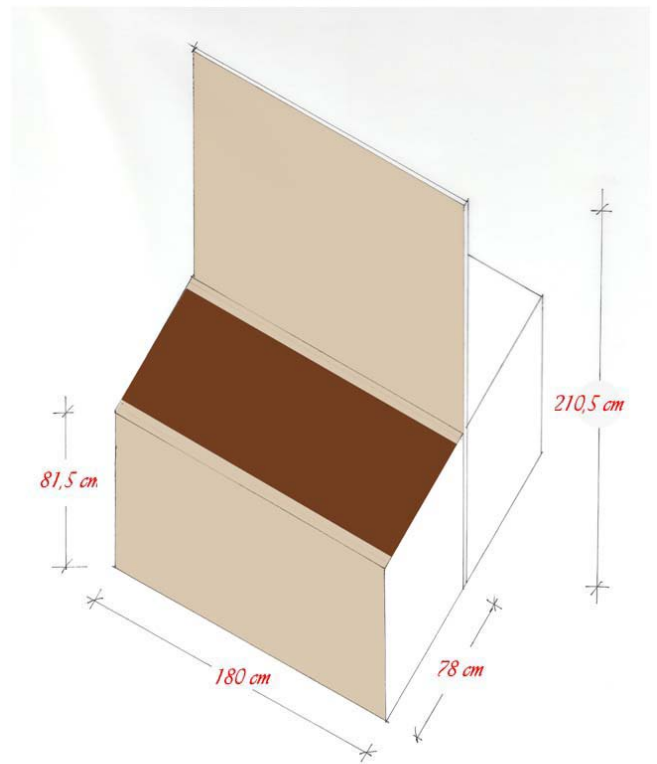
Tavoli riservati alle esposizione degli esemplari bonsai e suiseki selezionati. Le misure segnalate (altezze) sono quelle da considerare per le esposizioni che comprendono elementi ulteriori quali scroll. I moduli di cm 180 (larghezza) non necessariamente saranno dedicati ad una singola esposizione. Il colore del piano espositivo è in via di definizione per le singole mostre (UBI, AIAS, CERSM)



ASSONOMETRIA MODULO TIPO 1:20



ASSONOMETRIA MODULO TIPO 1:20



ASSONOMETRIA MODULO TIPO 1:20